

Water Purifier

NEO PLUS

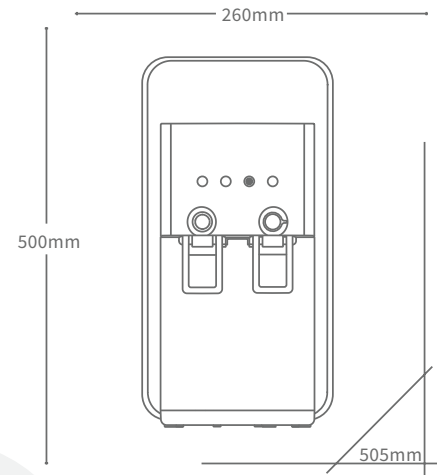
CHP-264L



coway

WWW.COWAY.ID

PRODUCT DETAIL



- Sistem Filtrasi** : Reverse Osmosis
- Konsumsi Listrik** : Pendingin 0,7 A
Pemanas 300 W
- Dimensi** : 26 x 50,5 x 50 cm

AWARD & CERTIFICATION



WQA GOLD SEAL
MARK



JAKIM HALAL
(1010-10/2012)



TUV-SUD
Restriction of Hazardous
Substances Certification



IECEE
International Electrical
Safety Scheme



K-BPI
No. 1 Water Purifier Brand for
21 Consecutive Year
(1999 ~ 2019)



CERTIFIED
WATER SPECIALIST



RECOGNIZED TESTING
LABORATORY



2019 CES
Innovation Award



INTERNATIONAL DESIGN
EXCELLENCE AWARD
(BRONZE / 2019)



Water Purifier

NEO PLUS

(CHP-264L)

2 - 3 Orang

3.2L/Jam

Kapasitas

5.8L

2.3 L

1.0 L

2.5 L

- 1 4 Tahap sistem filtrasi RO
- 2 Eco Mode hemat energi
- 3 Desain ramping dan compact



Bebas mikroplastik
& BPA



Menyaring kontaminan
hingga 0,0005 μm



Gratis pengiriman
& pemasangan

4 STEP RO FILTRATION SYSTEM



Neo Sense Filter

Menghilangkan lumpur, karat, pasir dan zat kimia lainnya



RO Membrane Filter

Menghilangkan bakteri, virus, logam berat dan mineral



Plus Inno Sense Filter

Menghilangkan lumpur, karat, pasir dan zat kimia lainnya



Anti Bacteria Filter

Mencegah pertumbuhan mikroorganisme

HEART SERVICE

Nikmati Pelayanan CODY untuk setiap pembelian Package 72, 60, 36 dan Filter Package



Sterilisasi tabung air dan aliran air



Penggantian filter secara periodik



Sanitasi keran air



Sanitasi bagian luar produk

PACKAGE PRICE

Package 72

- Cicilan 72 Bulan
- Produk + Perawatan berkala

280.000/bln

Package 60

- Cicilan 60 Bulan
- Produk + Perawatan berkala

320.000/bln

Product Only

9.800.000

Package 36

- Cicilan 36 Bulan
- Produk + Perawatan berkala

380.000/bln

Filter Package

- Perawatan 12 Bulan
- Penggantian Filter 12 Bulan

2.450.000